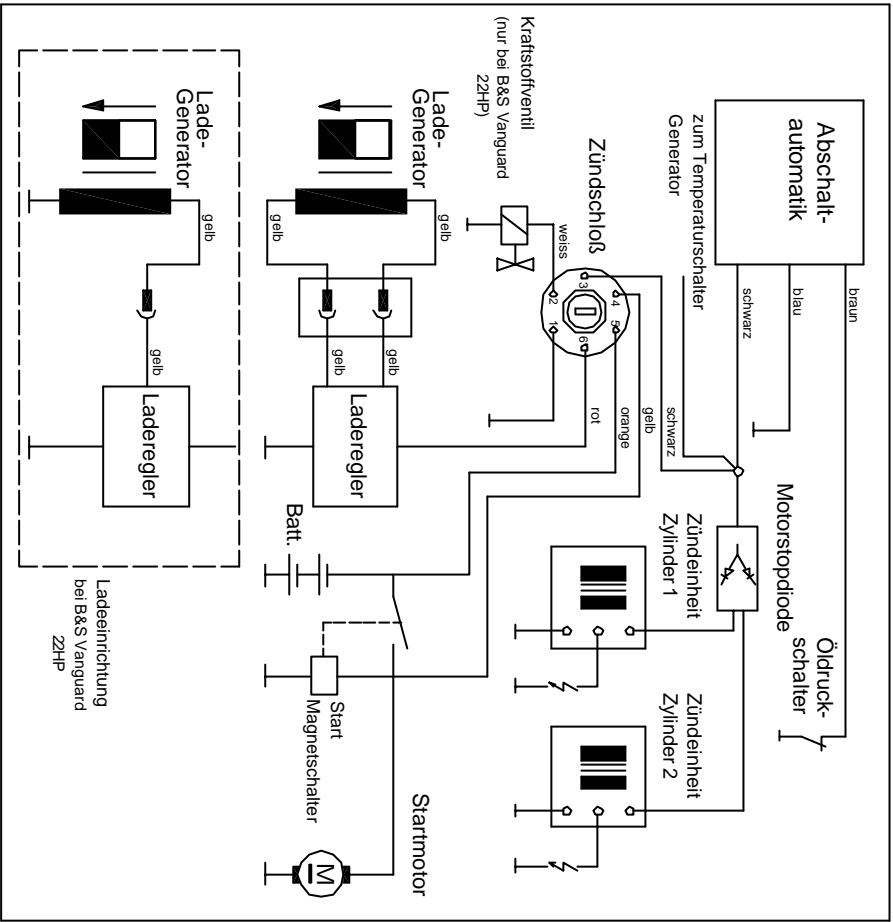


- A1 - Spannungsüberwachung u. Schutzsteuerung
- K1, K2 - Schütz mechanisch verriegelt
- X1 - Klemmleiste Verbraucheranschluss

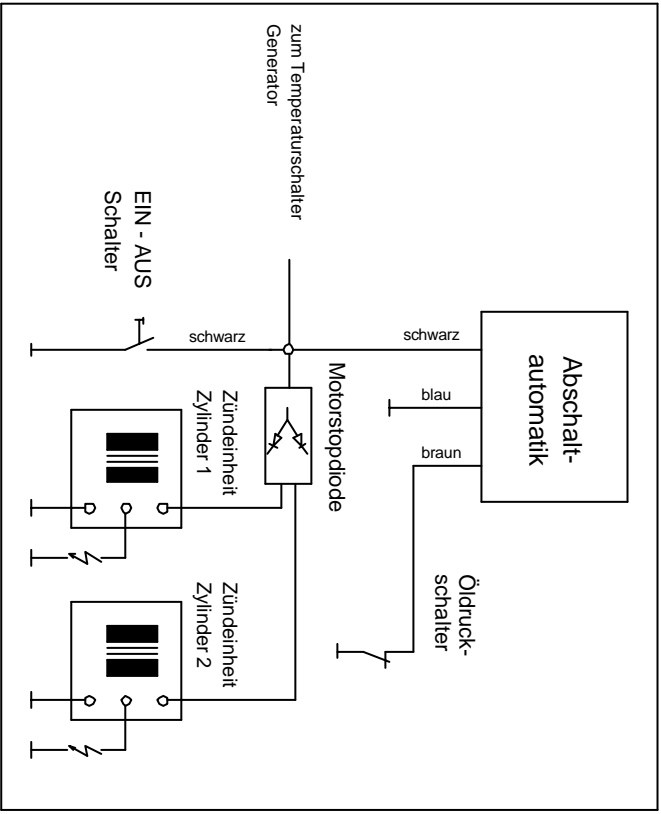
Pos.	Menge	Einheit	Benennung	Sachnummer / Norm-kurzbezeichnung	Bemerkung
				Oberfläche	Maßstab
			Datum	Name	Position
			Bearb. 11.04.06	W/a	Menge
			Norm		
Schaltplan Leistungsteil					
BLC Dreistrom (Messung L-N), ext. Steuerkasten , UBC					
1300ED-S/SEBA/SS, 9000ED-AA/SEBA/SS					
6600ED-AA/HBA/SS, 10001ED-S/MEDA,					
P9800ED					
Zust. Änderung					Blatt
Datum					Bl
Name					
EVU-Nr. Scip1001573					

8 7 6 5 4 3 2 1

elektrische Anlage Motor (E Start)



elektrische Anlage Motor (Hand Start)



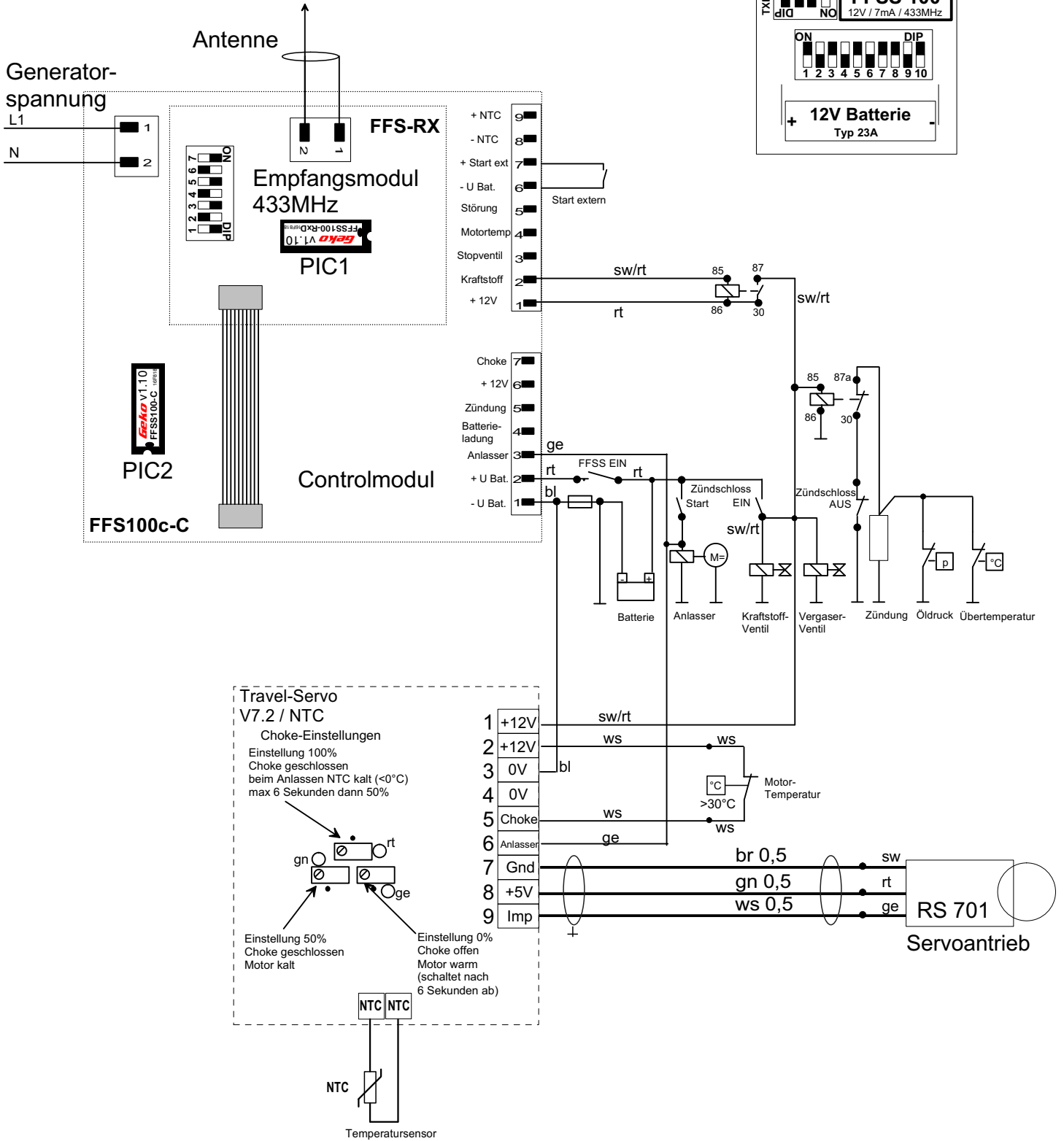
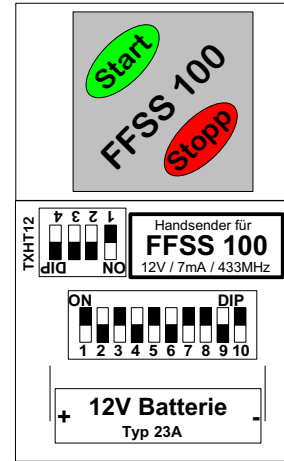
Pos.	Menge	Einheit	Bezeichnung	Charakteristika		Sachnummer / Norm-Kurzbezeichnung	Bemerkung
				Material	Maße		
				Material	Maße		
				Bezahl. 25/08/02	Wa		
				Gepf.			
				Nicht			
				Schalplan Motorsteuerung SEA mit B&S Vanguard Motor			
				9001(2)ED-AA/SHBA, 9001(2)ED-AA/SEBA 13001(2)ED-S/SEBA, P10001E, S10000E H9000, H9000E, H13000E			
Zus. Änderung				Datum		Namen	

F E D C B A

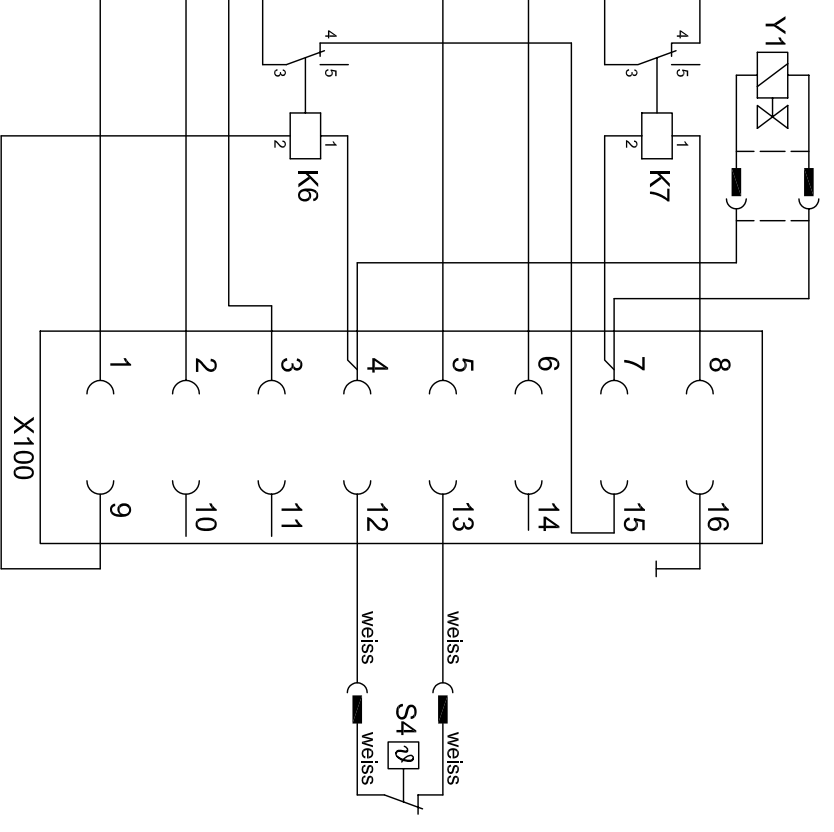
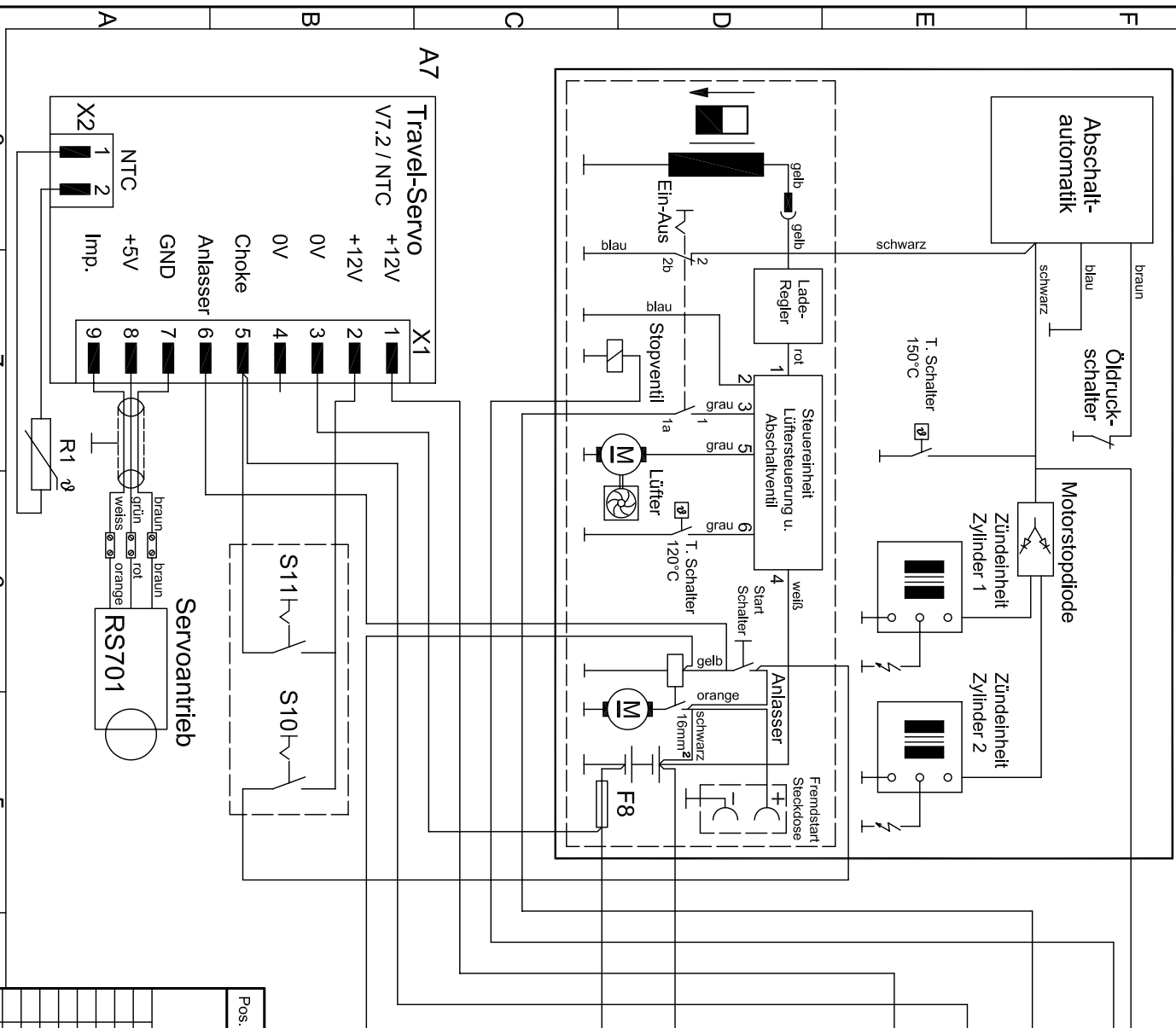
8 7 6 5

Anschlußplan FFSS 100

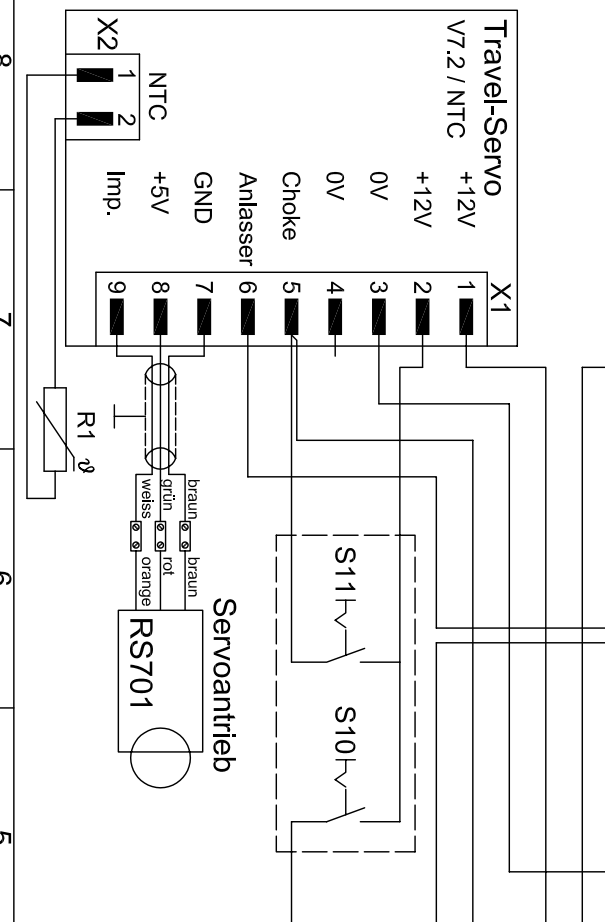
Funk- Fern- Start- Stopp- Modul mit 2-Kanal Handsender für Typ 13001 / 13002



elektrische Anlage Motor



- A7 - Steuerung Servomotor
- F8 - Vervollungsschutz Sicherung
- K6 - Abschaltung Zündung
- K7 - Relais Stop Ventil Vergaser
- R1 - Temperatur Widerstand (NTC) Choke Steuerung
- S4 - Temperaturschalter Motor
- S10 - Schalter Choke Ein (Handb.)
- S11 - Schalter 12V Ein (Handb.)
- Y1 - Kraftstoffventil
- X100 - Buchsenstecker am SEA

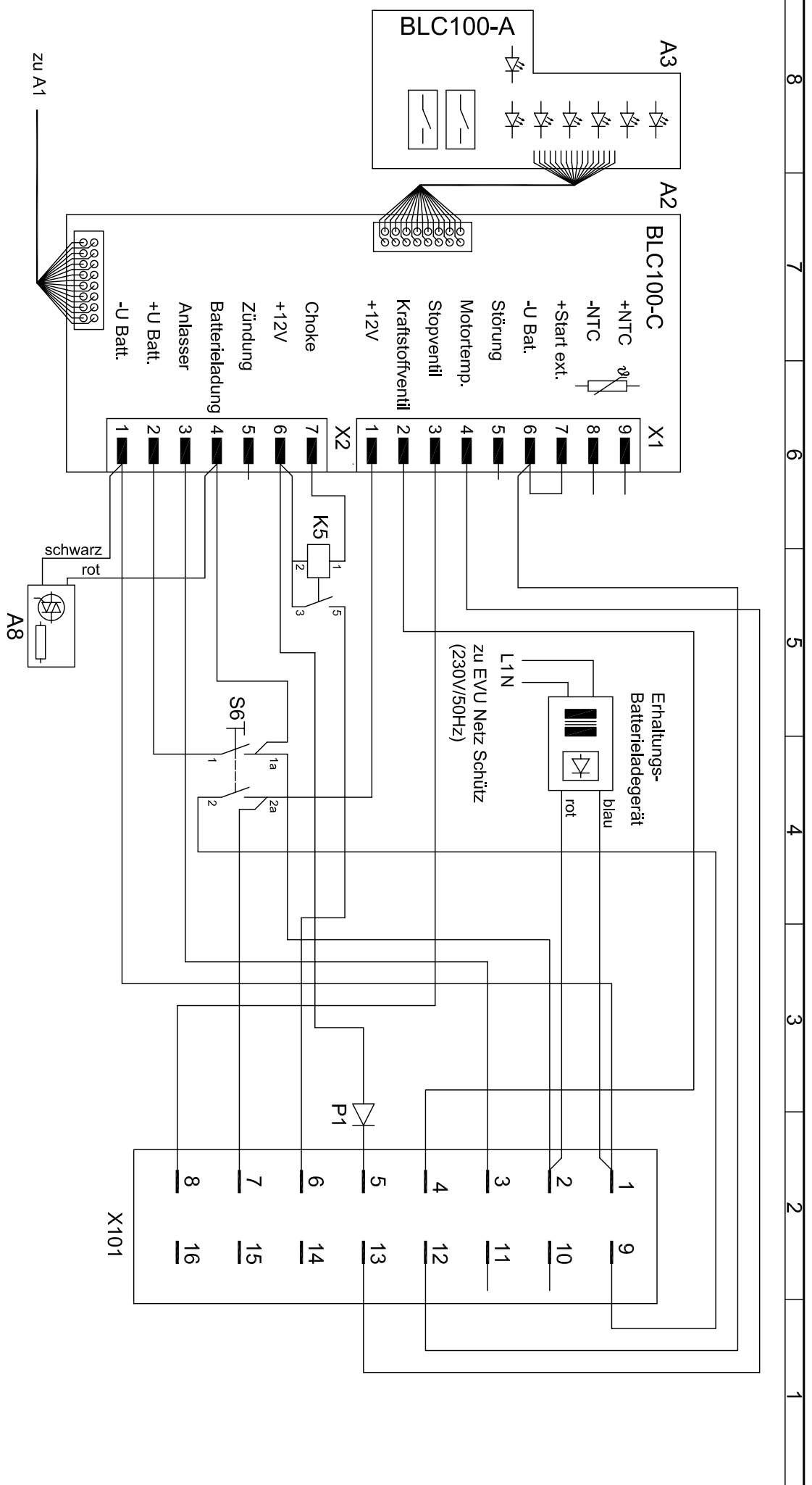


Pos.	Menge	Einheit	Benennung	Sachnummer / Norm-Kurzbezeichnung	Bemerkung

Oberfläche		Merkmal	
Name	Datum	Position	Menge

Schaltplan Motorsteuerung
 Option BL C mit externem Steuerkasten
 13000ED-S/SEBA/SS

Zust.	Änderung	Datum	Name	Edv/Nr.	Sch./Pl.	Blatt



- A2 - Steuermodul
- A3 - Schalt u. Anzeigemodul
- A8 - Verpolungsschutz Modul
- K5 - Choke Steuer-Relais
- P1 - Gleichrichterdiode
- S6 - Schalter 12V Spannung
- X101 - Stiftstecker 16 polig

Pos.	Menge	Einheit	Benennung	Sachnummer / Norm-Kurzbezeichnung		Bemerkung
				Maßstab	Position	
				Oberfläche		
				Name		
				Datum		
				Bearb.	05.04.06	W/a
				Gepr.		
				Norm		
Schaltplan Motorsteuerung						
Option BL.C externer Sch. K. B&S Vanguard Motor						
13000ED-S/SEBAUSS						
Zust. Änderung						Blatt
Datum						Bl
Name						
EDV Nr.						
Sch. Pl. 100 150a						